

# Manual de Mecánica Básica



Esto no pretende ser un curso de mecánica sino un manual para dueños de auto que no sepan nada, el objetivo es entregar conocimientos prácticos para que entiendan más o menos como funciona un auto y sus diferentes sistemas, para que tengan una idea de que falla puede tener el auto y principalmente para que se den cuenta cuando un mecánico los trate de engañar. No entraré en detalles del tipo "hágalo usted mismo" al contrario, creo que para eso están los mecánicos pero si es necesario saber claramente cuáles son los problemas y sus soluciones para no pagar demás ni ser estafados.

Pondré tantas referencias como pueda, especialmente interesantes son los consejos para una buena conducción de los capos de Car Fun y su Wiki- automovilístico, ambos muy buenos. Bueno, la cosa está estructurada como un FAQ así es que pueden leer el manual de arriba a abajo o bien saltar al tema que les interese del siguiente índice

[¿Que hacer si un auto no funciona?](#)

[Partes de un motor](#)

[Como funciona un motor](#)

[Sistema de lubricación](#)

[Sistema de frenos](#)

[Como revisar un auto usado](#)

[Autos carburados y autos inyectados](#)

[Sistema de refrigeración](#)

[Sistema eléctrico](#)

## 1. ¿Qué hacer si el auto no funciona?

Esto es lo primero que tiene que saber un mecánico básico para no quedarse botado o bien para que no lo engañe un mecánico. si el auto no funciona hay que observar los siguientes síntomas:

¿Prende el motor de partida? los autos tienen un motor electrico que hace girar el motor al principio para que enciendan, que es exactamente lo mismo que se hacía en los autos muy antiguos con una manivela. El motor eléctrico es el que suena como chanchito cuando le damos arranque con la llave (al partir el motor soltamos la llave y este motor se desconecta por medio de un resorte).

**1.1.** Si damos vuelta a la llave y no prende el motor de partida debemos observar si prende alguna luz en el tablero, o si funciona la bocina o cualquier otro aparato que use la batería. Si nada funciona entonces es problema de batería: debemos revisar que los bornes estén bien apretados y sin sulfato, en caso contrario los desconectamos, lavamos con agua y volvemos a conectar. Si todavía no parte hay que sacar la batería y llevarla a una serviteca a que la carguen y la revisen. Si con la batería cargada aún no da arranque entonces hay que ubicar el fusible principal y en caso que esté malo cambiarlo (es generalmente un fusible grande que va en el compartimiento del motor). En los autos modernos hay que tener mucho cuidado de **no conectar la batería con la polaridad al revés**, esto seguro que quemará el fusible principal (en el mejor de los casos).

**1.2.** Si los accesorios eléctricos funcionan pero el motor de partida no prende es que este se echó a perder, las fallas más comunes son el "Bendix" (el aparato que conecta y desconecta el piñón del motor de partida con el motor del auto), los bujes, los carbones o el inducido (que van adentro del motor) no se trata de repuestos caros y el trabajo es sencillo para cualquier eléctrico automotriz. Cada vez que damos arranque estamos gastando las piezas del motor de partida, particularmente los carbones así es que esta es una falla normal debida al uso. Como ubicar el motor de partida: va colocado a un costado del motor por su altura media o baja. Una falla menos frecuente es la chapa donde damos el contacto que también podría estar desconectada o con algún fusible quemado.

En cualquiera de los dos casos anteriores, si el auto tiene cambios manuales se puede echar a andar fácilmente empujándolo, para partir empujando se puede hacer con dos personas: uno empuja y el otro maneja. Se pone la llave de contacto en "On" (o sea que enciendan los accesorios, una posición antes de dar arranque), se coloca segunda y se pisa el embrague a fondo. Se empieza a empujar hasta que el auto agarra vuelo y se suelta el embrague de un golpe mientras se pisa el acelerador. Apenas prende el motor obviamente hay que pisar el embrague de nuevo para evitar que el auto salga disparado hacia adelante. Los autos con transmisión automática no parten empujando y ni siquiera se deben remolcar en algunos casos.

Si el motor de partida funciona pero el motor no enciende el problema tiene que estar en una de las dos líneas que hacen que el motor funcione: la línea de combustible o la línea de chispa.

**La línea de combustible** está formada por las cañerías que salen del estanque, pasan por filtros (que podrían estar tapados), llegan a la bomba de combustible (que podría estar mala), y de allí salen para el cuerpo de inyección o el carburador dependiendo si el motor es con inyección o carburado.

En los motores de inyección no es sencillo saber si llega combustible porque este va a alta presión, lo usual es soltar un poco la tuerca principal que sale desde la

bomba de combustible al cuerpo de inyección y ver si gotea combustible. No se recomienda para principiantes.

En un auto carburado es mucho más sencillo: se abre la tapa de la cazoleta del filtro de aire que va encima del carburador (de color rojo en la foto) y se mira por el tubo del carburador si le entra combustible al acelerar. Las fallas típicas de línea de combustible son: filtros tapados, bomba estropeada (algunas bombas van sumergidas en el estanque, en ese caso la reparación y el repuesto son caros), carburador o cuerpo de inyección obstruido por alguna basura. En caso de apuro se puede echar bencina directamente por la boca del carburador, claro que solo un poco porque con demasiada el motor "se ahoga" y no parte4 con nada por un buen rato.

Por lo general en autos inyectados no hay nada que pueda arreglar alguien aficionado o sin las herramientas adecuadas. En autos carburados simplemente hay que ubicar lo que está tapado y limpiar o cambiar (filtros por lo general).

**La línea de chispa** sale desde la batería a la bobina, luego al distribuidor que es el aparato desde donde salen los cables de bujía y finalmente a los cables que van a las bujías. En los autos modernos la bobina suele ir adentro del distribuidor. La línea de chispa es la más fácil de probar porque basta con levantar un cable de bujía a cierta distancia de la cabeza de la bujía, dar arranque y ver si salta chispa, también se puede probar acercando el cable de bujía a la masa de hierro del motor y ver si salta chispa. Si no hay chispa es posible que no le llegue corriente a la bobina (eso hay que medirlo o probar con una ampolleta de 12v), que el módulo de encendido o que la bobina esté estropeada, Son las causas más comunes. En los autos más antiguos que usan "platinos" para excitar la bobina puede que el ajuste de los platinos esté demasiado abierto.

## 2. Como revisar un auto usado

Otro problema común para el que no sabe mecánica es como revisar un auto usado o un motor que desea comprar, hay un artículo muy bueno que escribió Eduardo Kaftansky al respecto, son las recomendaciones.

Lo primero es observar si el motor corre parejo en ralentí (o sea en neutro), eso da una primera impresión de la salud del motor, luego nada mejor que subir una cuesta muy empinada para ver su fuerza; mientras más bajo el cambio menos fuerza tiene el motor, claro que esto depende de su tamaño pues algunos motores chicos pueden necesitar incluso segunda para subir.

En un camino plano y derecho soltar el volante y ver si el auto tira para algún lado, en ese caso podría estar chueco el teren delantero (falla grave) o simplemente estar desalineado o los neumáticos inflados disparejos. También soltar el volante y frenar a ver si tira para algún lado lo que indicaría que está frenando disparejo.

Mirar el tubo de escape por si tiene exceso de carbonilla, acelerar y ver si sale humo azul, acelerar violentamente y soltar a ver qué ocurre con el ralentí. La mejor indicación de la salud del motor es sacar las bujías y observarlas, esto muestra una radiografía de lo que está pasando adentro: si quema bien, si entra aceite, etc. Doblar en círculo cerrado a ver si suenan los palieres (las juntas de las ruedas en el tren delantero), con el auto detenido empujar las esquinas hacia abajo, si rebota están malos los amortiguadores. Con las ruedas derechas en el aire (levantadas con una gata), moverlas a ver si tienen demasiado juego lateral (rótulas malas).

Observar los neumáticos si tienen desgaste disparateo o hacia un lado es mala señal.

Un motor o chasis recién lavado es mala señal, resulta que el dueño quiere esconder una fuga de aceite. Las fugas de aceite por la tapa de válvulas, el distribuidor o la junta del cárter son normales en los autos usados y si no dejan poza no es problema, otra cosa es cuando el auto que ha quedado parado una noche deja una poza de aceite. Es buena idea mirar el suelo adonde suelen estacionar el auto. Si tienes dudas con la fuerza del auto se puede llevar a medir la compresión, no es tan importante que los valores sean altos sino más bien parejos. Si un cilindro tiene mucha menos compresión que los demás el vehículo está listo para un costoso ajuste.

El estado de los asientos es un buen indicador del uso que le han dado al auto, los tapices originales o viejos en buen estado revelan un dueño cuidadoso, los tapices nuevos o fundas sobre tapiz muy roto muestran que el dueño no era tan preocupado. Revisar todos los comandos, bocina, calefacción, etc. que funcionen correctamente.

## **Me rechazaron por gases!**

### **3. Partes de un motor**

De arriba hacia abajo tenemos la tapa de válvulas, culata, block, cárter, por un lado el múltiple de escape (normalmente hacia el radiador) y por el otro el múltiple de admisión con el carburador o el cuerpo de inyección según corresponda.

También por el lado se ubican las bujías cuyos cables van al distribuidor. Más abajo por el lado está el motor de partida y el alternador.

Por dentro, sobre la culata tenemos el árbol de levas, las válvulas con sus resortes, guías y retenes, las roscas de las bujías. En el block y dentro de los cilindros tenemos el ensamblaje de los pistones con sus 3 o 4 anillos cada uno y bielas conectadas al cigüeñal. Al final del cigüeñal está conectado al volante, que es un gran disco dentado de hierro, balanceado. Luego viene el sistema de embrague con el disco y la prensa y la caja de cambios.

## 4. Autos carburados y autos inyectados:

Por las regulaciones anti-contaminación a partir de los años 90 prácticamente todos los autos son inyectados, los autos más antiguos usan carburador.

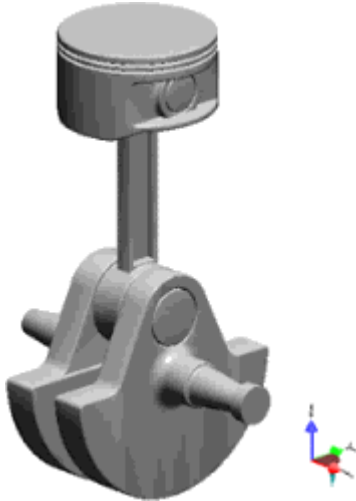
El **carburador** es básicamente un tubo por donde entra el aire, al lado tiene un depósito con flotador similar al sistema de los WC donde se almacena temporalmente de a poco el combustible y un área donde el aire y el combustible se mezclan, esta mezcla se regula por dos tornillos que llevan un pequeño agujero en el medio, los "chicleros", el carburador trae un "chicler de alta" y un "chicler de baja" que sirven para regular la mezcla de aire y combustible: mientras más apretado más pobre es la mezcla (o sea más aire) y viceversa.

"Carburar" un auto consiste en ajustar estos tornillos de manera que mantenga su velocidad de ralenti sin apagarse cuando está en neutro y a la vez responda rápido al acelerador (que es simplemente una lengüeta que regula la cantidad de combustible que inyectamos en el sistema. Los motores con carburador se llaman "aspirados" porque la mezcla entra a los cilindros por el vacío que produce el pistón al bajar, a diferencia de los "inyectados" donde se introduce la mezcla a presión en los pistones.

**Los autos inyectados** tienen un sistema más complicado y con menos posibilidades de meter mano porque constan de un computador que regula los inyectores, un cuerpo de inyección y uno o más inyectores (puede ser uno solo "inyección monopunto" o uno por cada cilindro "multipunto"). Para saber el tipo de inyección es fácil: si tiene una sola boca de entrada de combustible similar a un carburador es monopunto y si tiene una entrada por cilindro es multipunto.

## 5. Como funciona un motor

Lo anterior es más o menos lo básico para no quedar botado, antes de seguir veamos como funciona un motor. En pocas palabras un motor funciona así:

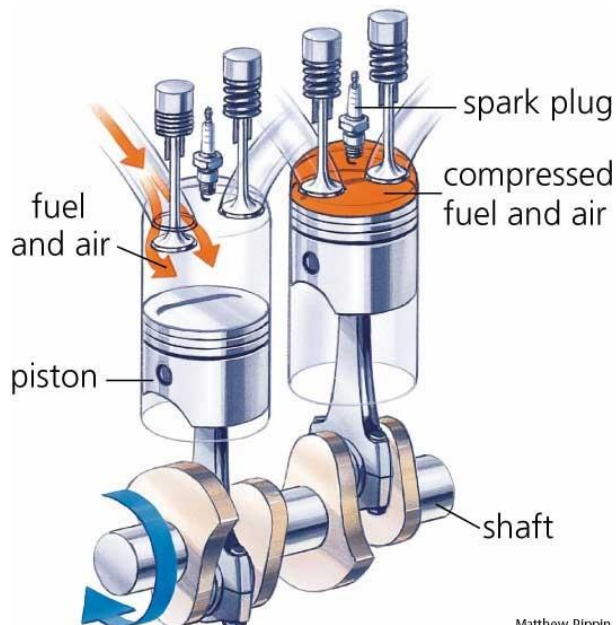


El pistón en este caso es lo que va arriba, lleva un pasador que lo conecta a una biela y esta va a la vez conectada al cigüeñal que es la gran pieza de abajo con contrapeso. O sea se convierte un movimiento vertical en uno circular.

Pero se preguntarán ¿y por qué sube y baja el pistón?, bueno todo esto va adentro de una cámara cerrada llamada cilindro, en esa cámara se inyecta una mezcla de aire y gasolina que es comprimida cuando el pistón corre hacia arriba y se enciende por una chispa producida por la bujía, esto acusa una explosión que empuja al pistón hacia abajo con gran fuerza lo que hace girar al cigüeñal, luego el contrapeso del cigüeñal hace subir el pistón y todo el asunto se repite.

Un motor tendrá más potencia mientras más grande sea la cámara y mientras más cilindros tengan. Hay motores desde 1 a 16 cilindros. El más popular hoy en día es el de 4 cilindros en línea, pero también hay de 6 u 8 cilindros dispuestos en "v" para los motores más potentes.

Los motores de uno o dos cilindros se usan normalmente en motos, motosierras y motores muy pequeños. Aquí va otro dibujo más completo de un motor para que se hagan una idea de cómo funciona



*En este caso tenemos dos cilindros en línea, los pistones se muestran dentro de sus cilindros (como si estos fueran transparentes) y arriba se ven las bujías y las válvulas.*



Cada cilindro lleva una bujía y a lo menos dos válvulas: una de admisión para que ingrese la mezcla y una de escape para que salgan los gases. Los motores modernos para mejorar el rendimiento pueden traer tres y hasta cuatro válvulas (dos de admisión y dos de escape).

Las válvulas se abren y cierran coordinadamente con un eje que llevan encima llamado "eje de levas" que está diseñado para empujar hacia abajo y abrir cada válvula en el momento preciso. Este eje de levas da vuelta junto con el cigüeñal con el que está conectado por la correa de distribución.

Otros motores aún más sofisticados (particularmente Honda) usan el sistema llamado VTEC que consiste en que las válvulas se abren o cierran controladas por el computador del auto en lugar del eje de levas, esto tiene la ventaja de un mejor rendimiento y la desventaja de la complicación y mayores posibilidades de falla que no son sencillas de arreglar.

El eje de levas va normalmente ubicado en la parte superior del motor y es lo primero que vemos al sacar la tapa de válvulas, que es la que va encima del motor y tapa todo.

## 6. Los principales sistemas de un motor

Los motores tienen varios sistemas que se pueden entender separadamente, cada cual con su función específica, ya vimos someramente los dos principales: el sistema de chispa y el de combustible, otros sistemas son:

**6.1. Sistema de refrigeración:** que hace circular refrigerante (o agua en el peor de los casos) por el motor para enfriarlo en cuanto este alcanza una cierta temperatura. el bloque del motor tiene conductos huecos por donde pasa el agua. Este sistema consta de radiador, electro-ventilador, electroswitch, mangueras de agua, bomba de agua, y termostato. Cuando el motor se sobrecalienta es que ha fallado alguno de estos. Las fallas típicas de este sistema son: bomba de agua rota o estropeada, radiador tapado, electroventilador con motor quemado, electroswitch malo (el que prende o apaga el electroventilador, es un bulbo que va atornillado en el radiador y lleva un cable hacia el ventilador), mangueras de agua rotas, termostato malo.

El motor no debe funcionar ni demasiado frío (se desgasta) ni demasiado caliente (se puede deformar, derretir o agripar algún componente, lo que comúnmente se llama "motor fundido"). Para que no funcione demasiado frío existe el termostato que corta el paso del agua hasta que alcance su temperatura óptima. Un motor puede funcionar sin termostato (los malos mecánicos lo eliminan a veces) pero no andará bien y tendrá desgaste prematuro.

El agua entonces circula por el motor una vez que el termostato de da la pasada, impulsada por la bomba de agua se calienta en el block, luego entra al radiador donde pasa por tubos con aletas de cobre que enfrían el agua ayudados por el ventilador y el propio viento que entra al avanzar el auto, luego de enfriada vuelve a entrar, o sea extrae calor del block y lo enfría a su temperatura de funcionamiento.

**Sobrecalentamiento:** un calentón es una de las fallas más escandalosas para quien no entiende de mecánica, sin embargo normalmente es mucho menos grave de lo que la gente común se imagina o que los mecánicos dan a entender. Si la temperatura sube mucho lo mejor es detener el auto y chequear que es lo que pasa. En este caso es muy peligroso sacar la tapa del radiador porque el agua hirviendo saltará directamente a la cara, hay que esperar que baje un poco la temperatura del agua, envolverse la mano en un paño grande y dar solo un cuarto de vuelta a la tapa del radiador para que alivie la presión. Una vez que haya salido todo el vapor podemos sacar la tapa.

Las causas de sobrecalentamiento son dos: o el agua no está circulando o el agua se está cayendo por algún lado. Una rotura de la correa del alternador (es muy común) que también activa la bomba de agua hace que el agua deje de circular y el motor se caliente, otra falla que tiene el mismo efecto es cuando el termostato se queda pegado, también podría pasar que el electro ventilador no funcione cuando debe, una última posibilidad es que el radiador tenga sus conductos tapados,

Si el auto no ha perdido refrigerante (o agua) entonces son las fallas anteriores, si hay pérdida de refrigerante las causas pueden ser roturas en la bomba de agua, mangueras o radiador, estas últimas se pueden arreglar bastante bien con masilla epóxica.

La peor falla que puede provocar sobrecalentamiento es una rotura de la empaquetadura de culata, en este caso el motor pierde potencia, el nivel del aceite sube y muestra burbujas y un color lechoso (mezclado con agua) y por el tubo de escape a veces sale un cañón de vapor de agua. Esta falla se arregla en un taller donde puedan levantar la culata, que es un trabajo complicado y que debe hacerse por alguien que sepa lo que hace por razones que explicaremos más adelante. En todo caso si se detiene el auto y se lleva lentamente a un taller esto normalmente no produce más daños en el motor.

Un efecto poco conocido de los calentones es que arruinan las propiedades del aceite lubricante, por eso después de un sobrecalentamiento prolongado es buena idea cambiar el aceite. El uso de agua de la llave o destilada de mala calidad es la causa más común de deterioro irreparable del motor. Las culatas modernas, que son hechas de aluminio se corroen y se parten con el agua de mala calidad, lo mismo ocurre con el block. Lo más recomendable es usar Prestone "mezcla preparada" o algún anticongelante de similares características en lugar de agua.



## Enfriados por aire (aircooled)

Los motores más pequeños pueden no tener circuito de refrigeración y ser enfriados solo por el aire que les llega cuando avanzan, más un enfriador de aceite. Dos ejemplos típicos de este motor son el Volkswagen antiguo (escarabajo, Brasília, combi, etc.) y la Citroneta (Citroen 2CV). Son motores mucho más sencillos y durables pero tienen el inconveniente de ser más ruidosos y tienden a sobrecalentarse en climas muy calurosos.

## 6.2. Sistema de lubricación de aceite

El circuito de aceite circula a través de todas las partes móviles del motor. El aceite se empuja en el cárter que es el balde que está debajo del motor, sumergido en él está la bomba de aceite que lo impulsa hacia arriba pasando por el filtro de aceite, los conductos aceiteros del block hasta que llega al eje de levas, luego de regar y lubricar el eje de levas el aceite baja por los anillos aceiteros lubricando los pistones y sigue para abajo lubricando todas las juntas móviles de las bielas, asiento de bielas, cigüeñal, etc. Luego de hacer todo el circuito vuelve a caer al Carter e inicia todo el proceso nuevamente. Algunos vehículos tienen un radiador de aceite que lo enfría dentro de su circulación.

Fallas del sistema de lubricación: normalmente tienen graves consecuencias y pueden ser: rotura del cárter o cañerías de aceite (con lo que se cae el aceite), bomba de aceite averiada o conductos tapados, con lo que no circula el aceite. Si el circuito funciona sin aceite o el aceite no circula se puede producir calentamiento y desgaste excesivo al tocar metal con metal e incluso que las piezas móviles se deformen y atasquen (motor "fundido"). También puede ocurrir que le entre agua al aceite a través de la empaquetadura de culata, cuando esto ocurre el auto pierde fuerza pues entra agua en los pistones, sale un chorro de vapor de agua por el escape, el nivel de aceite sube y el aceite toma color café con leche, el agua del radiador se llena de espuma.

En los autos con mucho uso se produce un desgaste natural de los cilindros, que se van agrandando con el roce y ya no quedan herméticos, entonces el aceite de lubricación empieza a entrar a los cilindros y el auto echa "humo azul" por el tubo de escape (no confundir con el humo blanco que, en cantidades moderadas es vapor de agua e indica una combustión perfecta). En este caso se dice que el auto está "quemando aceite", el aceite se gasta rápidamente y los cilindros dejan de funcionar porque las bujías se mojan de aceite y no prenden, el auto pierde potencia y anda solo con tres o menos cilindros. Ha llegado la hora de un ajuste.

Para saber si esto está ocurriendo es muy sencillo: basta con sacar las bujías y revisar si una o más están mojadas con aceite, este es un buen indicador pero no decisivo porque también podría estar pasando el aceite por arriba a través de los retenes de válvula, sacando la culata se puede ver a simple vista el estado de los cilindros.

## Cambio de aceite:

El aceite y su filtro se deben cambiar con la regularidad que recomienda el fabricante, normalmente la recomendación es cada 5.000-10.000 Km o cada 6 meses lo que ocurra primero.

Los aceites tienen dos especificaciones principales: SAE (que indica la viscosidad a distintas temperaturas) y API (que es una especie de medida de calidad del aceite). El fabricante recomienda el SAE pero normalmente esto puede ser cambiado sin problemas. El primer número SAE es de viscosidad a bajas temperaturas y el segundo a altas, o sea un índice de viscosidad 20-40 indica un grado de viscosidad 20 en frío y 40 en calor. Hay muchísima literatura al respecto y gran parte de ella es pura propaganda de los fabricantes. Una explicación más o menos imparcial puede leerse [AQUI](#)

Entre los mitos fomentados por los vendedores de aceite está uno famoso que dice que el aceite de cierta calidad o marca "se convierte en barro" después de cierto tiempo, con lo que se tapan los conductos y produce daño al motor. Este mito es mentira, ningún aceite se convierte en barro, lo que ocurre en realidad es que si el vehículo tiene un encendido defectuoso produce mucho carboncillo, el que termina siendo retirado por el aceite, o sea el "barro" se forma de la misma manera con cualquier aceite si la mezcla se está quemando de manera defectuosa.

Existen aceites minerales, sintéticos y mezclados (mineral con sintético) estos últimos son una buena opción pero haciendo los cambios en su tiempo los aceites minerales son más baratos y dan exactamente el mismo resultado. Siempre hay que cambiar el filtro, esto es más importante que el mismo cambio de aceite. Si cambiamos el aceite y dejamos el filtro viejo, al pasar por el filtro sucio el aceite nuevo se ensuciará en seguida. Los aceites pueden ser reciclados (hechos de aceite usado), son más baratos, ecológicos y no pierden ninguna de las propiedades de un aceite de primer uso, de hecho el uso de aceite reciclado es recomendado por la API.

Si el aceite se pone negro o espeso al poco tiempo de uso, no es problema de la calidad del aceite (como muchos dueños de lubricentro hacen creer) sino de una combustión defectuosa que está produciendo mucho carboncillo. Usar filtros de aceite de buena marca puede ser beneficioso para el motor lo mismo que usar anticongelante en lugar de agua, pero no hay que olvidar que el problema por lo general es de la combustión, no del aceite.

## 6.3 Sistema eléctrico

Los autos traen un sistema eléctrico que tiene principalmente tres funciones:

1. Hacer partir el auto con el motor de arranque
2. Dar energía al sistema de chispa
3. Dar energía eléctrica a las luces, bocina y los distintos accesorios

La electricidad del auto con el motor apagado proviene de la batería y con el motor prendido del alternador, es decir que el giro del motor produce electricidad suficiente para todos los sistemas aunque la batería esté completamente descargada (por eso muchos autos funcionan empujando). Por otro lado mientras el motor gira el generador está recargando la batería constantemente. La batería se descarga solo al momento de arrancar el auto (y se descarga bastante porque la fuerza necesaria para hacer girar el motor apagado no es poca) o cuando estamos escuchando música o algo con el motor apagado.

### 6.3.1 La batería

Es un acumulador de carga eléctrica, normalmente son de 12 volts y traen 6 "vasos" cada uno de los cuales genera 2 volt. Por dentro tiene placas de plomo sumergidas en una mezcla de agua con ácido sulfúrico. Las baterías son de distinta "capacidad" según en tamaño del vehículo o la cantidad de accesorios eléctricos que tenga. La capacidad tiene que ver más que nada con el tamaño del motor: los motores grandes son más pesados para hacerlos girar y requieren baterías más grandes. Las capacidades típicas son de 40, 60 y 90 Amperes/hora.

Si colocamos una batería de mayor capacidad a un auto chico no pasa nada malo, al contrario es mejor tener siempre una un poco mayor que la recomendada. Al comprar una batería pueden vendernos una "instantánea" que ya esté cargada y lista para usar o bien una seca, que tiene que ser llenada con los líquidos, esta última opción es mucho mejor pues las instantáneas tienen un ciclo de vida y fácilmente nos pueden vender una que ya este expirada, no hay como saberlo, solo que durará mucho menos. Por su capacidad las baterías pueden producir grandes chispas en caso de cortocircuito (juntar el positivo y negativo) así es que hay que tratarlas con cuidado al momento de conectar y desconectar pues también emiten gases inflamables.

La batería se prueba con un "densímetro", normalmente lo hacen gratis en las servitecas, si el densímetro flota en la parte verde o amarilla, la batería está Ok, si la batería se descarga puede ser que esté mala o bien que el sistema que la recarga (alternador, etc.) esté fallando, en las servitecas hacen gratis las pruebas de carga. Una batería cargada debe tener 13 volts aprox y con el motor andando debe recibir unos 14.5 volts que no deben bajar al prender las luces ni subir al acelerar.

### **6.3.2 Las cajas de fusibles**

Los autos traen por lo general una caja de fusibles adentro para los accesorios, luces, etc. y otra en la caja del motor para los fusibles principales. Los fusibles son seguros que se queman cuando hay algún cortocircuito, así es que es lo primero que hay que revisar en caso de un problema eléctrico, se pueden probar fácilmente sacándolos y haciendo un puente con un destornillador o cualquier conductor: si el aparato funciona con el puente es que se quemó el fusible, si al cambiarlo por otro se vuelve a quemar es que hay un cortocircuito.

### **6.3.3.El alternador**

Es un aparato que genera corriente cuando el motor está girando, da vuelta gracias a una correa que normalmente se usa también para que de vuelta la bomba de agua, cuando esta correa se rompe o se afloja (tiene una tuerca para tensarla) el alternador deja de cargar. Otros problemas comunes del alternador son que no reciba voltaje de campo desde la batería (fusible quemado, mala conexión , etc.), que tenga los carbones gastados, la placa de diodos quemada o el inducido quemado.

### **6.3.4 La caja reguladora**

En la mayoría de los autos modernos viene incorporada dentro del alternador y es un chip, no hay nada que hacer. En los autos antiguos es una caja separada con relés (interruptores de electroimán), su función es mantener parejo el voltaje entregado por el alternador en unos 14 volts. Cuando el motor acelera el alternador produce mucho voltaje (17 o 18 volts), la caja reguladora debe cortarlo a 14 volts, cuando prendemos las luces o accesorios baja el voltaje del alternador porque se consume más corriente, la caja reguladora entonces debe dejar pasar más corriente para que se mantenga en 14 v. Una caja reguladora mala se nota porque las luces suben al acelerar, normalmente después de un tiempo de andar así se quema el inducido o la placa de diodos del alternador.

### **6.3.5 El motor de arranque**

Ya lo vimos al principio del manual, es un motor eléctrico con un piñón que se engancha y desengancha del volante del motor (llamado popularmente "el Bendix"), se trata de un motor de bastante fuerza y que consume mucha corriente, las fallas típicas son: Bendix quemado, carbones gastados, inducido quemado, fallas en los bujes. Cuando el motor no quiere partir y damos arranque muchas veces seguidas y muy largo el motor de partida sufre un enorme desgaste y recalentamiento que produce a la larga cualquiera de estas fallas.

### 6.3.6 Luces y accesorios

Las luces y accesorios llevan un complicado circuito con grandes chorizos de cables, generalmente pasan por caja de fusibles, interruptores y relés. Los accesorios más comunes son: limpiaparabrisas, calentador de vidrios, radio, luces interiores, encendedor, luces de tablero, etc.

## 6.4 Sistema de frenos

Existen básicamente dos tipos de frenos: de disco y de tambor, los de disco son más eficientes y la mayoría de los autos traen frenos de disco adelante y de tambor en las ruedas de atrás ¿por qué? sencillamente porque las ruedas delanteras son las que hacen gran parte del esfuerzo de frenado. Los autos más caros traen frenos de disco en las cuatro ruedas aunque esto solo es significativo a velocidades muy altas, mientras que los autos más antiguos traen frenos de tambor en las cuatro ruedas (por ejemplo VW escarabajo o Citroen 2CV).

Los frenos de disco funcionan de manera similar a los frenos de una bicicleta: antes de la rueda va un disco de acero endurecido que lleva dos pastillas que al apretar el disco frenan la rueda como muestra la figura



El disco gira con la rueda y dentro del aparato negro (llamado caliper) van las pastillas que lo aprietan y hacen frenar.

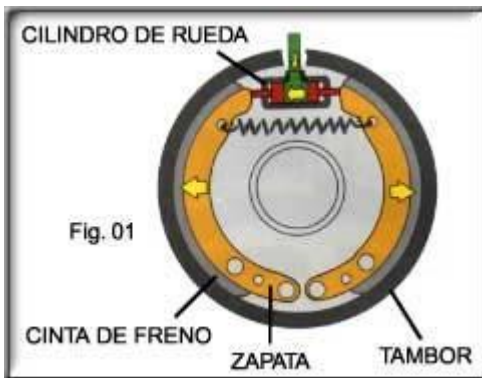
El disco de la imagen es de alto rendimiento porque tiene dos platos separados y hoyos para refrigeración (como supondrán, al apretar algo que gira se calientan mucho tanto el disco como las pastillas).

Una falla común en los frenos es que se meten piedrecillas o mugre entre la pastilla y el disco, cuando la pastilla aprieta el freno el disco se raya, los autos nuevos tienen sus discos muy lisos mientras que los más antiguos se llenan de rayas.

Generalmente los talleres de frenos ofrecen "rectificar" los discos muy rayados, poniéndolos en una máquina similar al torno que los pela y los deja lisos, en mi opinión esta no es una buena idea porque el único efecto es debilitar el disco. Un disco con rayas frena prácticamente igual de bien que uno liso y las pastillas se amoldan desgastándose igual que las rayas. Solo es recomendable rectificar un disco si está torcido, y eso lo tienen que mostrar claramente. Las rectificaciones inútiles son un engaño típico de los talleres de frenos.

Cuando una rueda chirría o suena es porque una mugre se metió en las pastillas o bien porque la pastilla se gastó completamente y está tocando fierro con fierro, el cambio de pastillas no es difícil siempre que se haya visto muchas veces antes como se hace, tirarse a aprender ciegas no es recomendable bajo ninguna circunstancia.

Los frenos de tambor tienen un tambor sobre la rueda que gira, o sea se mueve el tambor pero el centro permanece fijo, en este centro va montado el sistema con balatas-pistón, resortes y regulaciones como muestra la figura



El cilindro tiene dos émbolos que salen hacia afuera y aprietan las balatas (cinta de freno) sobre el tambor, deteniendo su giro.

#### 6.4.1. El circuito de frenos

Los autos usan un sistema hidráulico con una bomba y cañerías de alta presión para empujar las pastillas sobre el disco (delanteros) o los émbolos sobre las balatas (traseros). Por razones de seguridad existen dos circuitos independientes en "X" uno para la rueda delantera derecha y trasera izquierda y viceversa, así si falla un circuito (o sea si pierde líquido) queda el otro funcionando porque no están conectados. La mayoría de los autos modernos además traen "servo freno" que no es otra cosa que una bomba adicional movida por el motor, que ayuda a dar más presión que la que podemos ejercer con el pie.

El circuito de frenos entonces consta de discos, caliper, pastillas (ruedas de adelante), tambores, cilindro, zapata, balata y cachureos varios (ruedas de atrás), dos circuitos independientes de cañerías de presión, el servo y la bomba de freno con sus dos cámaras separadas y una cuba para el líquido de frenos. Aparte del desgaste de los componentes que van en las ruedas (pastillas y balatas) las fallas del sistema pueden ser: pérdida de líquido de freno por alguna junta de las cañerías o en las ruedas, falla de las gomas de la bomba o los cilindros, o rayas internas en el metal de los cilindros o la bomba, esta última falla es la más cara pues hay que cambiar las piezas completas.



### **6.4.2. Líquido de frenos**

Según el auto es el líquido que requiere, la especificación de los líquidos es DOT que es el punto en que el líquido comienza a hervir perdiendo su eficiencia (por ejemplo el DOT 3 hierve a 215 grados sin humedad y 140 grados con humedad).

La mayoría de los autos normales usan DOT 3 o superior, para un uso de calle supongo que el DOT3 es más que suficiente, sin embargo en los vehículos que traen frenos anti bloqueantes asistidos por computador (ABS) los fabricantes recomiendan DOT 4 o más. El líquido de frenos con el tiempo y el uso forma agua con lo que va perdiendo su eficacia y corroe los cilindros y la bomba, es recomendable cambiarlo cada par de años más o menos. La clave para no echar a perder el circuito es usar siempre líquido impecable, o sea del tarro sellado y recién abierto. Cualquier mugre minúscula se mete en los cilindros y los raya. El líquido es muy corrosivo para la pintura del auto y muy bueno para soltar tuercas.

### **6.4.3. Frenos ABS**

Son un sistema especial de frenos antibloqueo controlados por computador, tienen sensores y actuadores en los discos que cuando detectan que el freno se comienza a bloquear (cosa que pasa por ejemplo en frenarse brusco sobre una superficie resbalosa) el control de los frenos pasa a cargo del computador que los aprieta y suelta repetidamente. Esto permite frenar con menos patinazos y desplazamientos, pero aumenta con un montón de aparatos electrónicos que requieren mantención y eventualmente se echan a perder, tal como pasa con muchas otras mejoras tecnológicas. Además el servicio de las partes y repuestos es caro y es muy poco lo que puede arreglar uno por sí mismo.

## **6.5. Sistema de transmisión, embrague y caja de cambios**

La caja de cambios sirve para que la potencia del motor se traduzca en velocidad o fuerza según se necesite. Por ejemplo para sacar un auto de la inmovilidad o subir una cuesta empinada se necesita mucha fuerza y poca velocidad, mientras que para correr por una carretera plana casi no se necesita fuerza y si mucha velocidad. Esto se traduce a la vez en las revoluciones por minuto (RPM) a que trabaja un motor: cuando vamos en cambios bajos (primera, segunda) el motor hace fuerza y va a altas revoluciones (típicamente entre 2500 y 4000 rpm), cuando vamos en cambios altos (tercera, cuarta, quinta) el motor va a menos revoluciones y tiene poca fuerza: todo se traduce a velocidad. Como cada vuelta del motor consume combustible mientras vayamos a mayor velocidad y menos rpm la conducción será más económica. Un auto diseñado para ser muy económico alcanza los 100 Kph a unas 1500 rpm o menos.

Existen cajas mecánicas y automáticas